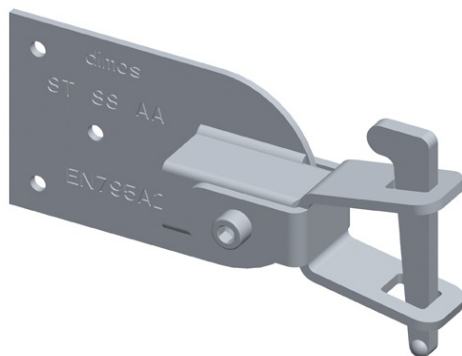


Keilverankerung für OSSMAN®-Abschlussleiste



Die Verankerung am unteren Dachende ist so konzipiert, dass sie einen peripheren Kollektivschutz (Schutzgeländer oder Gerüst) aufnimmt oder den Zugang zum Dach mit persönlicher Schutzausrüstung sichert.

DIE + PRODUKTE

CARACTERISTIQUES

Produktlänge (mm)	95
Produktbreite (mm)	150
Produkthöhe (mm)	30
Produktgewicht (kg)	0,558

Technische Beschreibung

Verankerung für Konsolenbefestigung OSSMAN®-System

Nutzung : In Sicherheit arbeiten

Geschäftsfelder : Schiefer / Rahmenwerk / Dachfliese